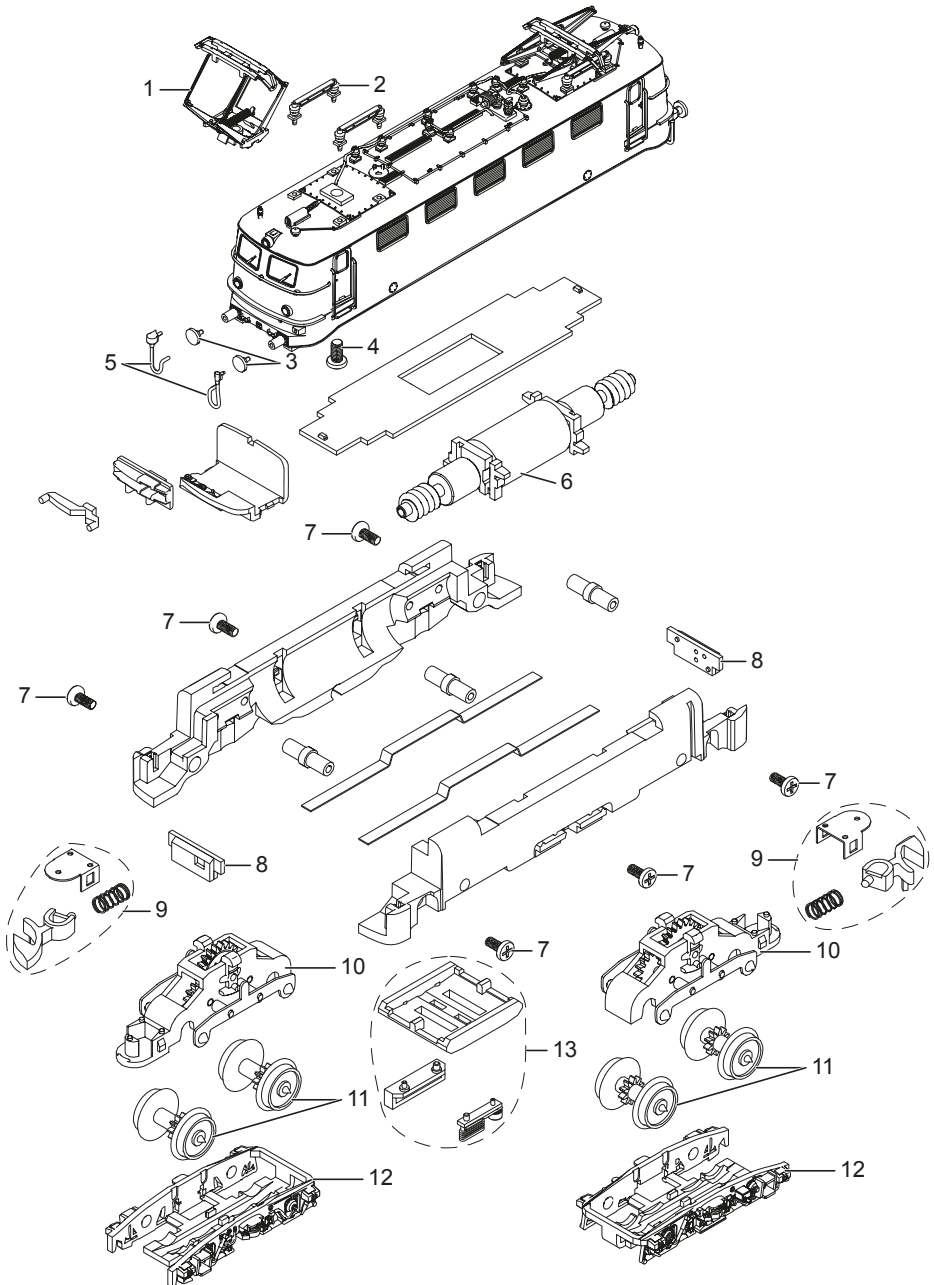


Einzelteile der Lokomotive 81356



Details der Darstellung können von dem Modell abweichen

Einzelteile der Lokomotive 81356

Lfd. Nr.	Benennung	Bestell-Nr.
1	Stromabnehmer	E262 470
2	Trägerisolation	E289 041
3	Puffer	E289 044
4	Schraube	E289 077
5	Heizleitung, Steuerleitung	E293 764
6	Motor	E291 277
7	Schraube	E289 076
8	Beleuchtungsplatine	E333 455
9	Kupplung	E293 765
10	Getriebe	E291 283
11	Radsatz	E291 279
12	Drehgestellrahmen	E293 766
13	Attrappe, Kühler, Kasten	E293 767
Silberling 2. Kl. Bnrzb 725		
	Drehgestell	E257 134
	Radsatz	E215 721
	Kupplung	E241 685
Silberling 1./2. Kl. ABnrzb 704		
	Drehgestell	E257 134
	Radsatz	E215 721
	Kupplung	E241 685
Silberling Steuerwagen 2.Kl. BDnrzf 740		
	Drehgestell	E215 886
	Drehgestell	E285 994
	Kupplung	E241 685
	Radsatz	E215 721

Hinweis: Einige Teile werden nur ohne oder mit anderer Farbgebung angeboten.
Teile, die hier nicht aufgeführt sind, können nur im Rahmen einer Reparatur im Märklin Reparatur-Service repariert werden.